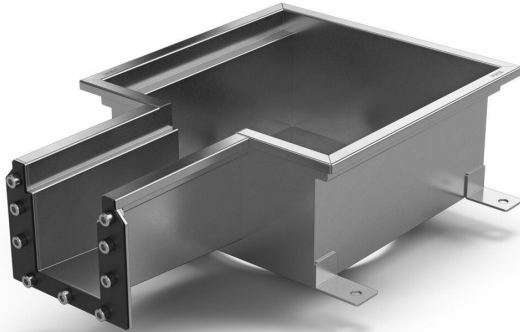


Tuotenumero 855700



Modulaarisen lattiakourun kaivo-osa on valmistettu haponkestävästä ruostumattomasta teräksestä. Soveltuu asennettavaksi betoni-/massapinnalle, sekä laattalattialle ilman vedeneristettä. Kaivo-osa on 300×300 mm kokoinen yhdellä 110 mm kouruliitoksella. Lattiakourun osat yhdistetään tiivisteellisellä laippaliitoksella keskenään saman korkuisiin osiin kaatojen toteuttamiseksi. Laippaliitoksen kohdalla kokonaiskorkeus on aina 129 mm. Lattiakouru tulee tarvittaessa täydentää soveltuvalla ritillä, kaivo-osalla ja mahdollisilla lisätarvikkeilla.

## Tekniset tiedot

<b>Tuotenumero</b>	855700
<b>Koko</b>	300×300 mm
<b>Lattian rakentaminen</b>	Betonilattialle
<b>Materiaali</b>	Haponkestävä ruostumaton teräs EN 1.4404
<b>Pinta</b>	Peitattu
<b>Toiminto</b>	Poisto keskellä
<b>Tuotteen väri</b>	Ruostumaton
<b>Ulostulon mitat</b>	Älä unohda säleikköä/ulostulokoteloa

