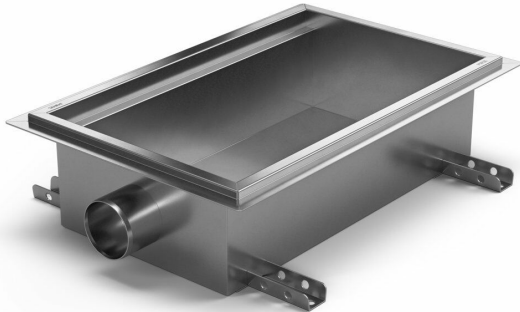


Tuotenumero 818910

Lattia-allas on valmistettu haponkestävästä ruostumattomasta teräksestä ja kooltaan 300x300x150 mm. Altaassa on Ø75 mm vaakapoisto. Soveltuu asennettavaksi massapinnalle vedeneristelaipalla. Lattia-allas tulee täydentää soveltuvalla ritilällä ja mahdollisilla lisätarvikkeilla. Lattia-altaassa on kiinteä vesilukko jossa on puhdistustulppa.



Tuotenumero 818914

Lattia-allas on valmistettu haponkestävästä ruostumattomasta teräksestä ja kooltaan 500x300x150 mm. Altaassa on Ø75 mm vaakapoisto. Soveltuu asennettavaksi massapinnalle vedeneristelaipalla. Lattia-allas tulee täydentää soveltuvalla ritilällä ja mahdollisilla lisätarvikkeilla. Lattia-altaassa on kiinteä vesilukko jossa on puhdistustulppa.

Tekniset tiedot

Tuotenumero	818910
Flow	1,3
Huomioitavaa	Älä unohda säleikköä
Koko	300x300x150
Kuormitusluokka2	1,3 l/s
Lattian rakentaminen	Betonilattialle

Lattianpäällyste	Massa
Materiaali	Haponkestävä ruostumaton teräs EN 1.4404
Pinta	Peitattu
Rakennuskorkeus	150
Toiminto	Vaakakaivo
Tuotteen väri	Ruostumaton
Ulostulon mitat	Ø75 mm
Tuotenumero	818914
Flow	1,3
Huomioitavaa	Älä unohda säleikköä
Koko	500x300x150
Kuormitusluokka2	1,3 l/s
Lattian rakentaminen	Betonilattialle
Lattianpäällyste	Massa
Materiaali	Haponkestävä ruostumaton teräs EN 1.4404
Pinta	Peitattu
Rakennuskorkeus	150
Toiminto	Vaakakaivo
Tuotteen väri	Ruostumaton

Ulostulon mitat

Ø75 mm

Dimension (mm)	LxWxH (mm)	Ø (mm)
300x300x150	303 x 303 x 150	75
300x300x200	303 x 303 x 200	110
500x300x150	503 x 303 x 150	75
500x300x200	503 x 303 x 200	110

