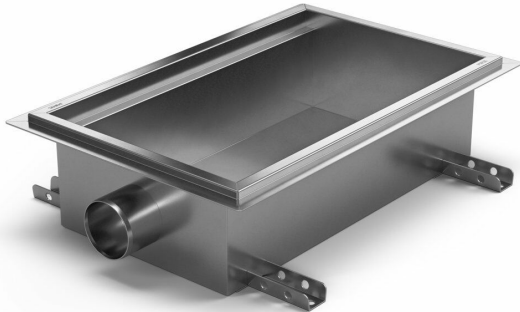


Tuotenumero 818912

Lattia-allas on valmistettu haponkestävästä ruostumattomasta teräksestä ja kooltaan 300x300x200 mm. Altaassa on Ø110 mm vaakapoisto. Soveltuu asennettavaksi massapinnalle vedeneristelaipalla. Lattia-allas tulee täydentää soveltuvalla ritilällä ja mahdollisilla lisätarvikkeilla. Lattia-altaassa on kiinteä vesilukko jossa on puhdistustulppa.



Tuotenumero 818916

Lattia-allas on valmistettu haponkestävästä ruostumattomasta teräksestä ja kooltaan 500x300x200 mm. Altaassa on Ø110 mm vaakapoisto. Soveltuu asennettavaksi massapinnalle vedeneristelaipalla. Lattia-allas tulee täydentää soveltuvalla ritilällä ja mahdollisilla lisätarvikkeilla. Lattia-altaassa on kiinteä vesilukko jossa on puhdistustulppa.

Tekniset tiedot

| | |
|-----------------------------|----------------------|
| Tuotenumero | 818912 |
| Flow | 3,4 |
| Huomioitavaa | Älä unohda säleikköä |
| Koko | 300x300x200 |
| Kuormitusluokka2 | 3,4 l/s |
| Lattian rakentaminen | Betonilattialle |

| | |
|-----------------------------|--|
| Lattianpäällyste | Massa |
| Materiaali | Haponkestävä ruostumaton teräs EN 1.4404 |
| Pinta | Peitattu |
| Rakennuskorkeus | 200 |
| Toiminto | Vaakakaivo |
| Tuotteen väri | Ruostumaton |
| Ulostulon mitat | Ø110 mm |
| Tuotenumero | 818916 |
| Flow | 3,4 |
| Huomioitavaa | Älä unohda säleikköä |
| Koko | 500x300x200 |
| Kuormitusluokka2 | 3,4 l/s |
| Lattian rakentaminen | Betonilattialle |
| Lattianpäällyste | Massa |
| Materiaali | Haponkestävä ruostumaton teräs EN 1.4404 |
| Pinta | Peitattu |
| Rakennuskorkeus | 200 |
| Toiminto | Vaakakaivo |
| Tuotteen väri | Ruostumaton |

Ulostulon mitat

Ø110 mm

| Dimension (mm) | LxWxH (mm) | Ø (mm) |
|----------------|-----------------|--------|
| 300x300x150 | 303 x 303 x 150 | 75 |
| 300x300x200 | 303 x 303 x 200 | 110 |
| 500x300x150 | 503 x 303 x 150 | 75 |
| 500x300x200 | 503 x 303 x 200 | 110 |

